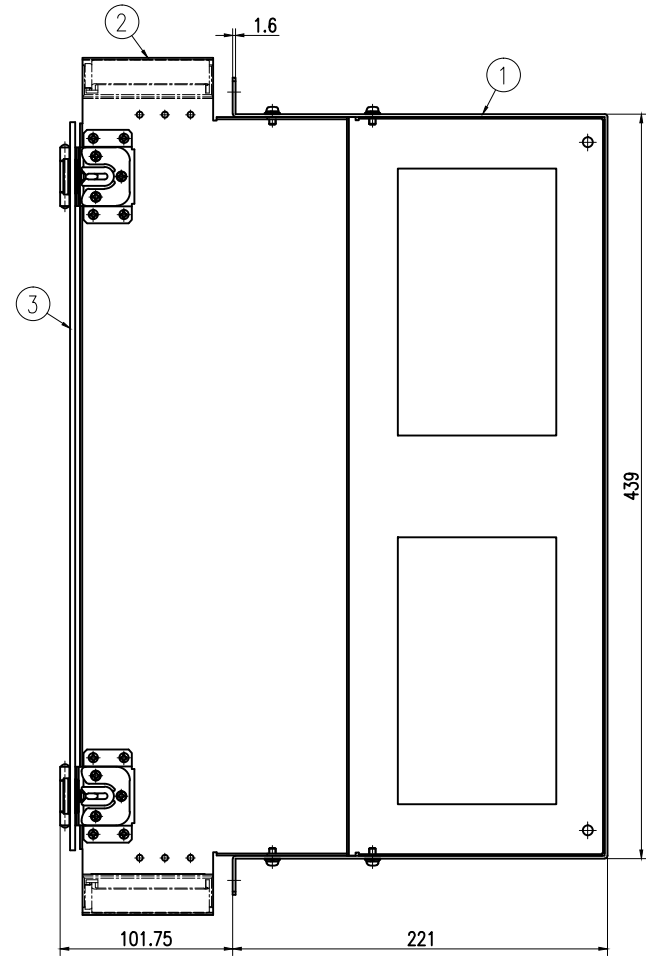
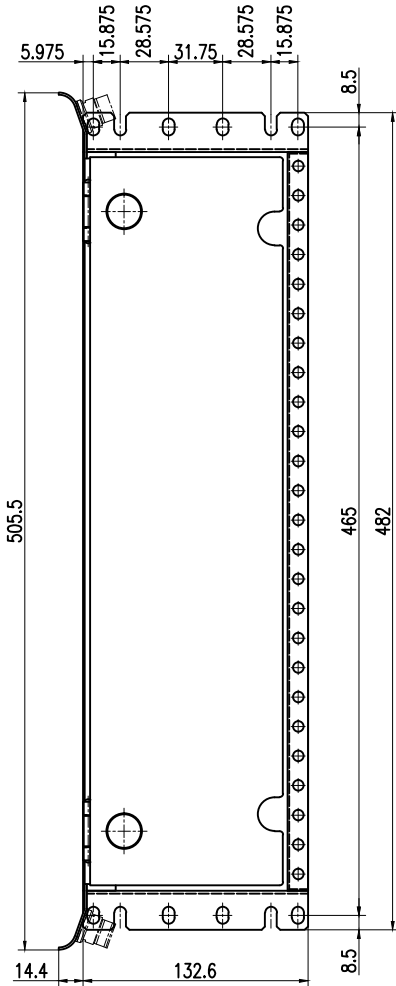
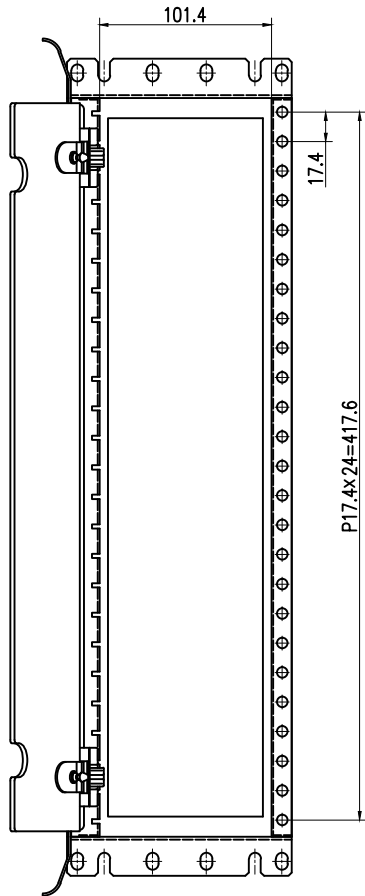
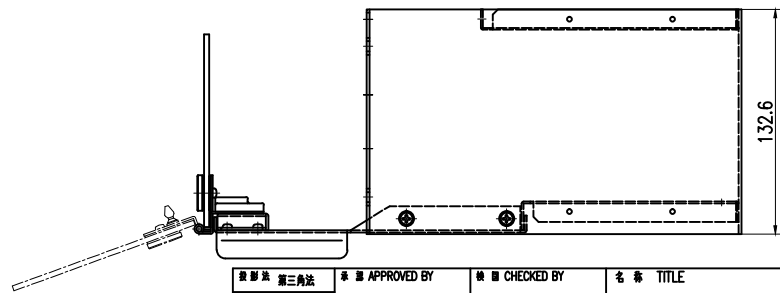
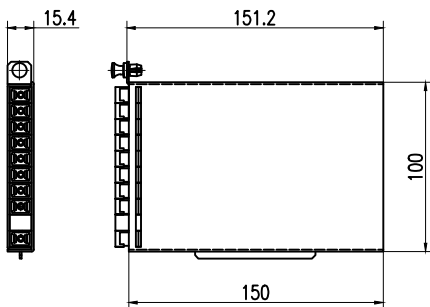


モジュール実装図



モジュール寸法図



3	保護カバー	アクリル t3	1		
2	配線トレイ	SPCC	1	塗装 (N1半ツヤ)	
1	本体	SPCC	1	塗装 (N1半ツヤ)	
図番	品名	図番	材料	個数	後工程

製法 第三角法	承認 APPROVED BY	検閲 CHECKED BY	名称 TITLE
尺貫 1:2	設計 DESIGNED BY	製図 DRAWN BY	MC3-MTG25外觀図
単位 mm	株式会社 ライブラ		図番番号 DRAWING NO. L-3063-EX01
			変更回数