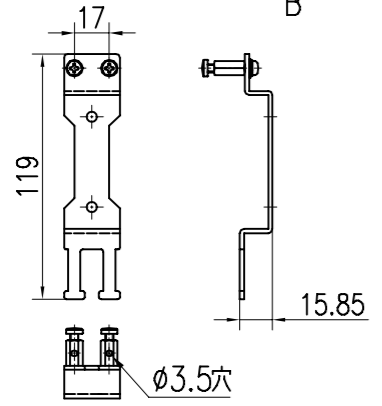
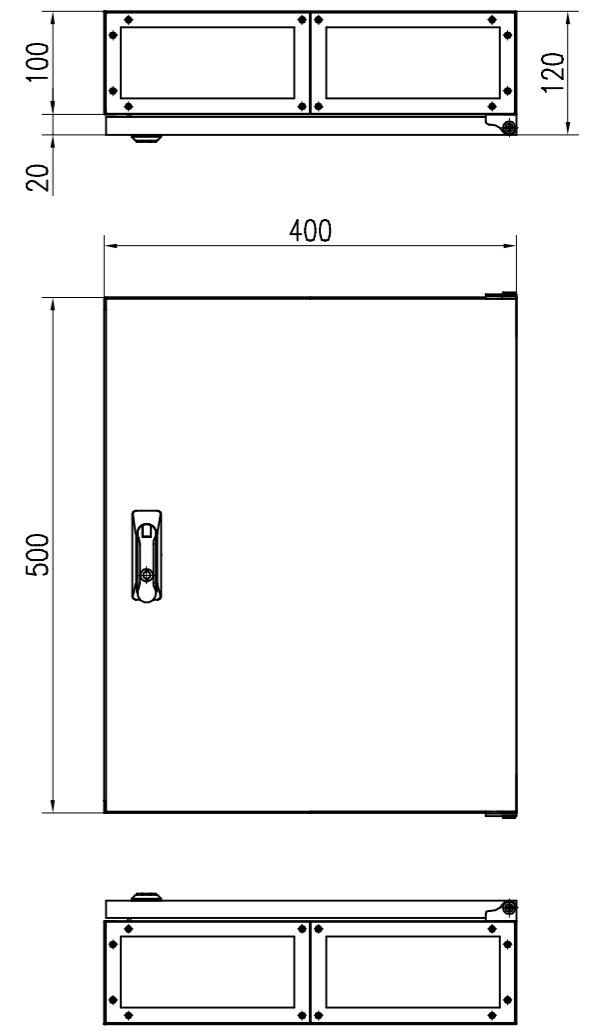
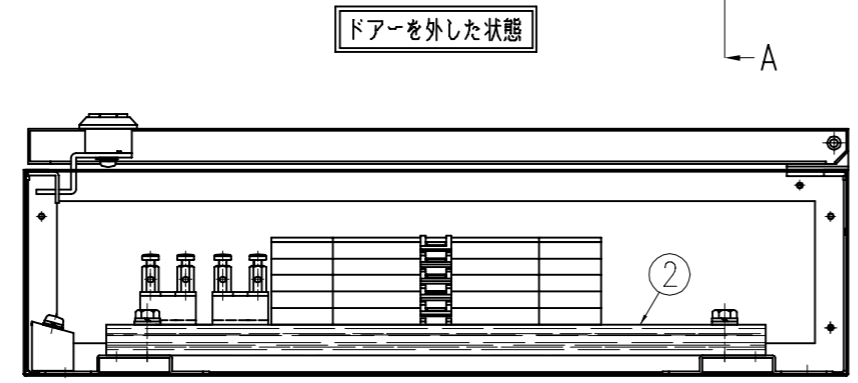


断面 AA



ケーブルホルダ詳細図



断面 BB

ドアを外した状態

5	10溝融着トレイ		PP	5	
4	LC36ブラケット		SPCC	1	塗装(ペーヅ)
3	ケーブルホルダ		SPCC t2	2	ユニクロメッキ
2	木板ベース		合板 t15	1	
1	1245ボックス		SPCC t1	1	塗装(ペーヅ)
図番	品名	図番	材料	個数	後工程備考
投影法 第三角法		承認 APPROVED BY	検図 CHECKED BY		名称 TITLE
尺 1:2		設計 DESIGNED BY	製図 DRAWN BY		AWM-36LC-4B
単位 mm		有限会社 ライブラ			図面番号 DRAWING NO. L-6614-EX
					変更回数